

GOODWE



Benutzerhandbuch

Netzladegerät

Baureihe HCA

(7 - 22 kW)

V1.0-2022-10-20



Densys pv5

| Wir liefern. Sie bauen. Den Rest macht die Sonne. |

Diese Daten stehen bereit auf www.densys-pv5.de

Copyright ©GoodWe Technologies Co.,Ltd. 2022. Alle Rechte vorbehalten.

Dieses Handbuch darf ohne vorherige schriftliche Genehmigung von GoodWe weder ganz noch teilweise vervielfältigt oder auf die öffentliche Plattform übertragen werden.

Warenzeichen

GOODWE und andere GoodWe-Warenzeichen sind Warenzeichen der Firma GoodWe. Alle anderen (auch eingetragenen) Warenzeichen, die im Handbuch erwähnt werden, sind Eigentum der GoodWe Company.

HINWEIS

Die Informationen in diesem Benutzerhandbuch können aufgrund von Produktaktualisierungen oder aus anderen Gründen geändert werden. Diese Anleitung ersetzt weder die Kennzeichnungen am Produkt noch die im Benutzerhandbuch enthaltenen Sicherheitshinweise, sofern keine anders lautenden Festlegungen bestehen. Alle Beschreibungen in diesem Handbuch dienen nur zur Orientierung.

INHALT

1	Zu diesem Handbuch	1
1.1	Geltungsbereich.....	1
1.2	Zielgruppe	1
1.3	Symboldefinition.....	2
1.4	Aktualisierungen.....	2
2	Sicherheitsvorkehrungen	3
2.1	Allgemeine Sicherheit	3
2.2	Sicherheit des Netzladegeräts	3
2.3	Vorgaben für das Personal.....	4
2.4	Konformitätserklärung	4
3	Produktvorstellung.....	5
3.1	Produktübersicht	5
3.2	Anwendungsfälle	6
3.3	Betriebsstatus des Ladegeräts.....	8
3.4	Funktionsweise	9
3.5	Aussehen	10
3.5.1	Beschreibung der Teile.....	10
3.5.2	Bemaßung.....	11
3.5.3	Beschreibung der Anzeige	12
3.5.4	Typenschild	13
4	Prüfen und Aufbewahren.....	14
4.1	Prüfung vor Annahme	14
4.2	Zubehör	14
4.3	Aufbewahren.....	14
5	Aufbau	15
5.1	Aufbauvorgaben	15
5.2	Aufbau.....	17
5.2.1	Versetzen des Ladegeräts	17
5.2.2	Aufbau des Ladegeräts	18
5.2.3	Aufbau des Ladegeräts (Sockelmontage)	20
6	Elektroanschluss	22
6.1	Sicherheitsvorkehrungen	22
6.2	Anschluss des Fehlerstrom-Schutzschalterkabels.....	23
6.3	Anschluss des Netzkabels.....	25
7	Inbetriebnahme	28
7.1	Prüfungen vor dem Einschalten	28
7.2	Einschaltvorgang	28

7.3 Aufladen von E-Fahrzeugen	29
7.3.1 Online-Laden über die App „SEMS Portal“	29
7.3.2 Offline-Ladeschritte über die App „SolarGo“	29
7.3.3 Einstecken und aufladen.....	29
8 Systeminbetriebnahme.....	30
8.1 Anzeige	30
8.2 Einstellung und Kontrolle der Ladegerätswerte über die SolarGo-App (Monteure)	30
8.3 Einstellen und Kontrolle der Ladegerätswerte über die App „SEMS Portal“ (Benutzer)	30
9 Wartung	31
9.1 Abschaltung.....	31
9.2 Abbau des Ladegeräts	31
9.3 Entsorgung des Ladegeräts	31
9.4 Routinewartung	31
9.5 Fehlerbeseitigung.....	32
10 Technische Daten	34

1 Zu diesem Handbuch

Das Handbuch enthält Produktdaten, Aufbauhinweise, eine Beschreibung des Elektroanschlusses, Inbetriebnahme, Fehlersuche und Wartung des Ladegeräts. Beachten Sie dieses Handbuch vor Aufbau und Inbetriebnahme. Alle Monteure und Benutzer sollten mit den Produktfunktionen und -merkmalen sowie den Sicherheitsmaßnahmen vertraut sein. Das Handbuch kann ohne vorherige Benachrichtigung überarbeitet werden. Weitere Angaben zum Produkt und neueste Dokumente finden Sie unter <https://en.goodwe.com/>.

1.1 Geltungsbereich

Das Handbuch gilt für die nachfolgend aufgeführten Ladegeräte: (nachstehend als HCA bezeichnet):




- GW7K-HCA
- GW11K-HCA
- GW22K-HCA

1.2 Zielgruppe

Das Handbuch ist nur für geschultes und erfahrenes Fachpersonal vorgesehen. Es muss mit dem Produkt, den einschlägigen Normen und elektrischen Anlagen vertraut sein.

1.3 Symboldefinition

In diesem Handbuch sind die abgestuften Warnhinweise wie folgt definiert:

 GEFAHR
Weist auf eine hohe Gefahr hin, die zum Tod oder zu schweren Verletzungen führt.
 WARNUNG
Weist auf eine mittelschwere Gefahr hin, die zum Tod oder zu schweren Verletzungen führen kann.
 ACHTUNG
Weist auf eine geringe Gefahr hin, die zu leichten oder mittelschweren Verletzungen führen kann.
HINWEIS
Weist auf Hervorhebung und Ergänzung der Texte hin. Oder auch auf Qualifizierungs- und Arbeitsweisen, um produktbezogen Probleme zu lösen und Zeit zu sparen.

1.4 Aktualisierungen

Das neueste Dokument enthält alle Überarbeitungen aus früheren Ausgaben.

V1.0 2022-10-20

- Erstausgabe

2 Sicherheitsvorkehrungen

Beachten Sie während des Betriebs unbedingt die folgenden Sicherheitshinweise.

HINWEIS

Das Ladegerät erfüllt die entsprechenden Sicherheitsvorschriften. Beachten Sie vor der Inbetriebnahme alle Sicherheits- und Vorsichtshinweise. Bei fehlerhaftem Betrieb können Personen- oder Sachschäden auftreten, da die Ladegeräte elektrische Geräte sind.

2.1 Allgemeine Sicherheit

HINWEIS

- Die Informationen in diesem Benutzerhandbuch können aufgrund von Produktaktualisierungen oder aus anderen Gründen geändert werden. Diese Anleitung ersetzt weder die Kennzeichnungen am Produkt noch die im Benutzerhandbuch enthaltenen Sicherheitshinweise, sofern keine anders lautenden Festlegungen bestehen. Alle Beschreibungen in diesem Handbuch dienen nur zur Orientierung.
- Beachten Sie vor dem Aufbau das Benutzerhandbuch und informieren Sie sich über das Produkt und die Vorsichtsmaßnahmen.
- Alle Installationsarbeiten sollten von geschulten und sachkundigen Technikern durchgeführt werden, die mit den örtlichen Normen und Sicherheitsvorschriften vertraut sind.
- Um die Sicherheit von Personen zu gewährleisten, verwenden Sie bei der Bedienung des Ladegeräts isolierende Werkzeuge, und tragen Sie die erforderliche persönliche Schutzausrüstung. Tragen Sie antistatische Handschuhe, Tücher und Handgelenkbänder, wenn Sie Elektronikgeräte berühren, um das Ladegerät vor Schäden zu schützen.
- Beachten Sie genau die Anweisungen zu Aufbau, Betrieb und Konfiguration im vorliegenden Handbuch. Der Hersteller haftet nicht für Geräte- oder Personenschäden aufgrund von Nichtbeachtung von Anweisungen. Weitere Informationen zur Gewährleistung finden Sie unter: <https://en.goodwe.com/warranty>.

2.2 Sicherheits des Netzladegeräts

GEFAHR

- Die Module des Ladegeräts dürfen Sie nicht persönlich abbauen. Das Ladekabel darf nicht verlängert werden. Dadurch könnte die IP-Schutzart verringert werden oder eine Stromschlaggefahr entstehen.
- Das Gerät ist nur zum Aufladen von Elektrofahrzeugen (im Folgenden: EF) geeignet. Andere Geräte dürfen nicht aufgeladen werden.
- Nach Gebrauch wickeln Sie das Ladekabel um das Ladegerät. Wasser oder andere Verunreinigungen sollten nicht in den Ladeanschluss gelangen.
- Ladegerät und Kabel dürfen nicht zu stark gebogen, geknickt oder verwickelt werden. Andernfalls kann das Gerät beschädigt werden.
- Vor Installation, Wartung und anderen Bedienvorgängen trennen Sie das Ladegerät und seine vorgeschalteten Schalter.
- Das Berühren des Ladeanschlusses bei laufendem Ladegerät ist absolut unzulässig.



WARNUNG

Überprüfen Sie Abdeckung und Gehäuse des Ladegeräts regelmäßig durch Sichtprüfung.



 **GEFAHR**

- Alle Kennzeichnungen und Warnhinweise am Gerät müssen auch nach der Installation sichtbar sein. Beschriftungen an dem Gerät dürfen nicht abgedeckt, bekrizelt oder beschädigt werden.
- Auf dem Ladegerät befinden sich folgende Warnhinweise:

	HOCHSPANNUNGSGEFAHR: Während des Betriebs liegt Hochspannung an. Trennen Sie das Gerät von der Stromversorgung und schalten Sie es aus, bevor Sie daran arbeiten.		Verzögerte Entladung. Warten Sie nach dem Ausschalten 5 Minuten, bis die Komponenten vollständig entladen sind.
	Beachten Sie vor jeder Handhabung das Benutzerhandbuch.		Es bestehen potenzielle Risiken. Legen Sie vor allen Arbeiten die erforderliche persönliche Schutzausrüstung an.
	Gefahr durch hohe Temperaturen. Berühren Sie das Gerät während des Betriebs nicht, um Verbrennungen zu vermeiden.		Britische UKCA-Zertifizierungsmarkierung
	CE-Markierung		Das Ladegerät darf nicht im Hausmüll entsorgt werden. Entsorgen Sie das Produkt vorschriftsgemäß oder senden Sie es an den Hersteller zurück.

2.3 Vorgaben für das Personal

HINWEIS

- Das für Aufbau oder Wartung des Geräts zuständige Fachpersonal muss in Sicherheitsmaßnahmen und korrektem Betrieb geschult sein.
- Nur zugelassene Fachleute oder geschultes Personal dürfen die Geräte im Ganzen oder teilweise aufbauen, betreiben, warten und austauschen.

2.4 Konformitätserklärung

EU

Das auf dem europäischen Markt erhältliche Produkt mit drahtlosen Kommunikationsmodulen entspricht den folgenden Richtlinien:

- Funkanlagenrichtlinie 2014/53/EU
- Richtlinien 2011/65/EU und (EU) 2015/863 zur Beschränkung der Verwendung bestimmter gefährlicher Stoffe (RoHS)

GB

Das auf dem britischen Markt erhältliche Produkt mit drahtlosen Kommunikationsmodulen entspricht den folgenden Richtlinien:

- Funkgeräteverordnung 2017
- Die Einschränkungen der Schadstoffe in Elektro- und Elektronikgeräten 2012 (S.I. 2012/3032)



3 Produktvorstellung

3.1 Produktübersicht

Das Produkt der Baureihe HCA ist ein Haushaltsnetzladegerät hauptsächlich zum Aufladen von E-Fahrzeugen mit Funktionen wie Ladeschutz, Onlineüberwachung, Fernaufrüsten und so weiter.

Modell

Das Handbuch gilt für die nachfolgend aufgeführten Ladegeräte:

- GW7K-HCA
- GW11K-HCA
- GW22K-HCA

Modellbeschreibung

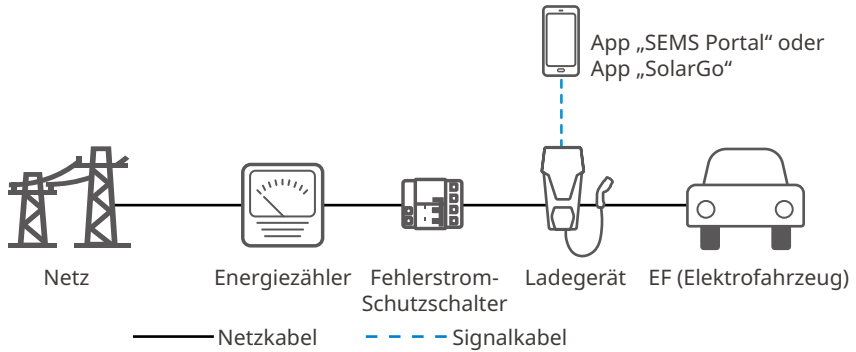
GW11K-HCA

1 2 3

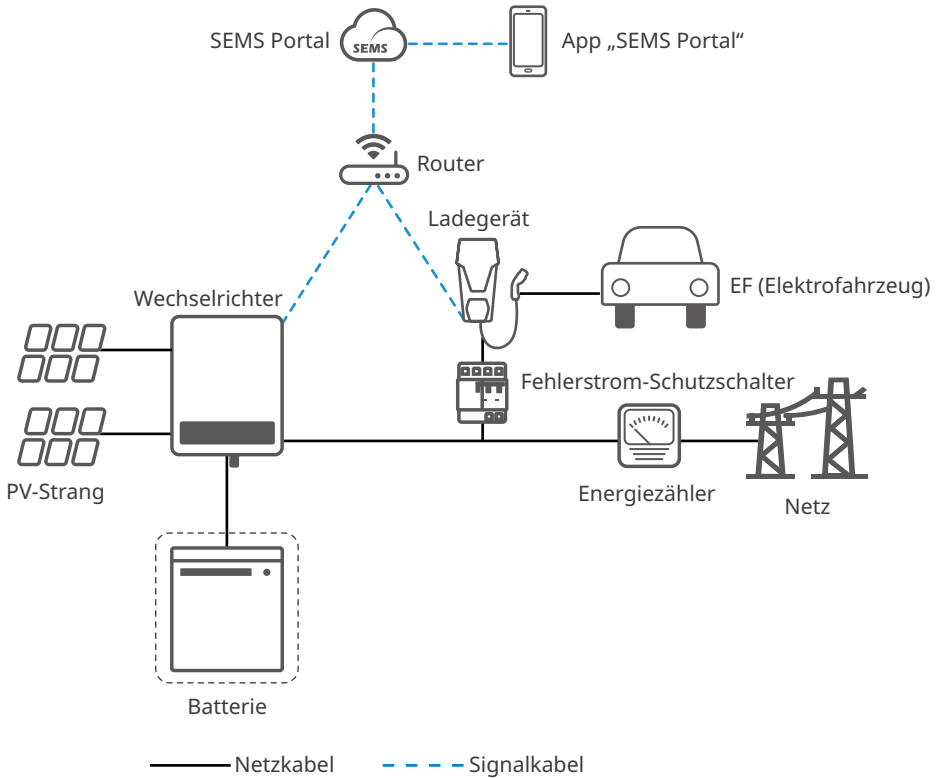
Nr.	Siehe	Erklärung
1	Markencode	GW: GoodWe
2	Nennleistung	<ul style="list-style-type: none"> • 7 K: Ausgangsleistung beträgt 7 kW. • 11 K: Ausgangsleistung beträgt 11 kW. • 22 K: Ausgangsleistung beträgt 22 kW.
3	Baureihe	HCA: Baureihe HCA

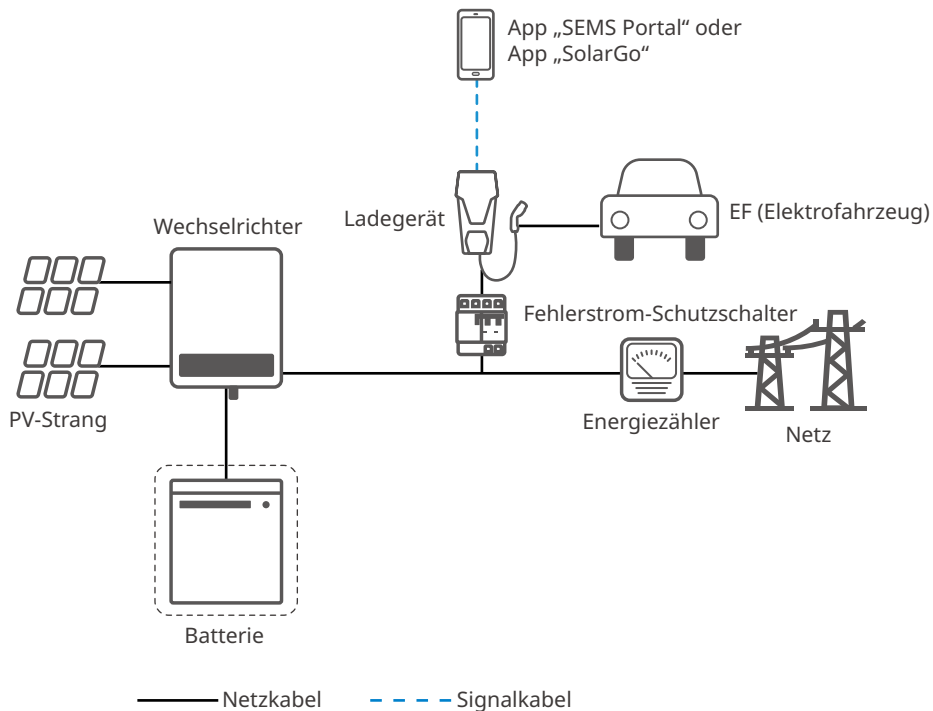
3.2 Anwendungsfälle

Netzanschluss



Angeschlossen an PV-Strang und Batterien (Fernsteuerung)

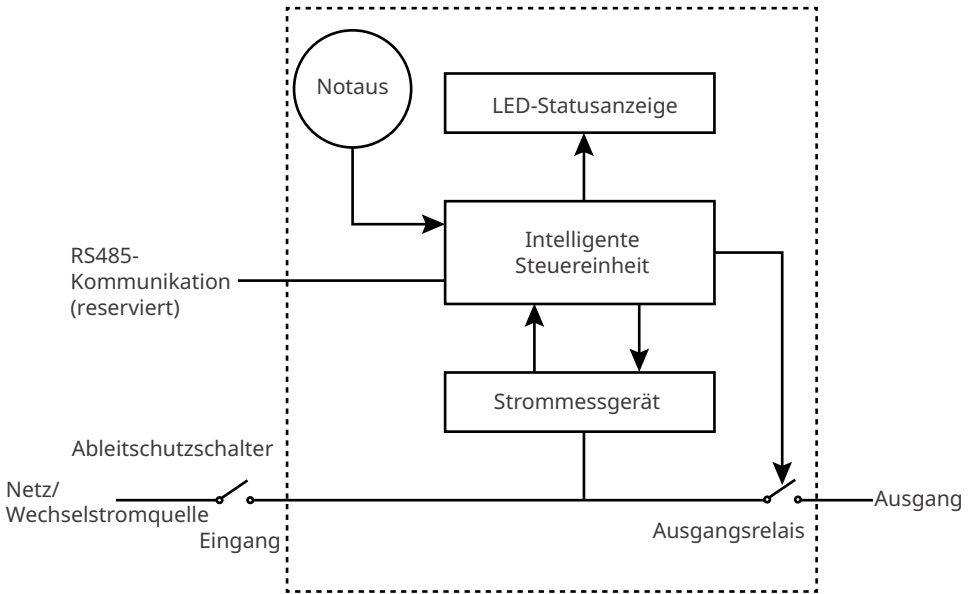


Angeschlossen an PV-Strang und Batterien (Tastenbedienung)

Nr.	Bestandteile	Beschreibung
1	Wechselrichter	Bezieht sich auf netzparallele PV- und Hybridwechselrichter von GoodWe.
2	Batterie	Bezieht sich auf Batterien, die zu GoodWe-Wechselrichtern passen (nur Hybridwechselrichter).
3	Fehlerstrom-Schutzschalter	Ermöglicht einen Überstromschutz des Ladegeräts. Beim Kauf wenden Sie sich an den Hersteller des Ladegeräts. Empfohlene Spezifikationen für Fehlerstrom-Schutzschalter: Typ A, mit einem Nenn-differenzbetriebsstrom von 30 mA. Nennspannung GW11K-HCA und GW22K-HCA: AC 400 V(4P). Nennspannung GW7K-HCA: AC 230 V(2P). Nennstrom GW7K-HCA und GW22K-HCA: 40 A. Nennstrom GW11K-HCA: 25 A.
4	Ladegerät	GoodWe-Ladegerät der Baureihe HCA.

Schaltplan

Folgend finden Sie den Schaltplan des HCA-Ladegeräts:



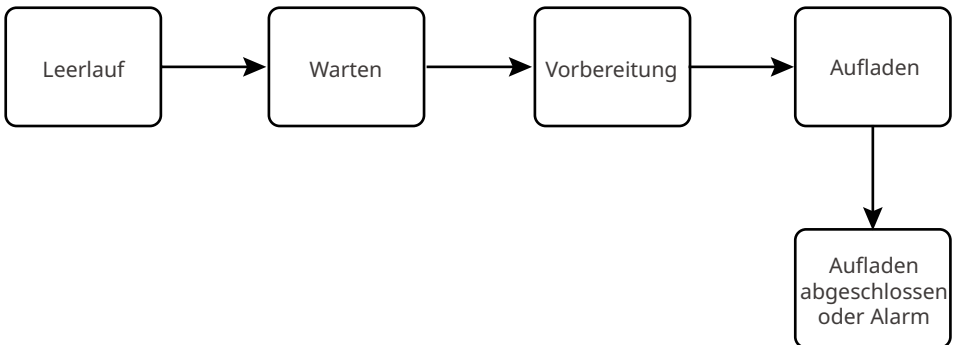
(Reserviert) Kann mit den Wechselrichtern oder intelligenten Zählern über den RS485-Anschluss kommunizieren.

Bei einphasigen und dreiphasigen Netzladegeräten dient der Anschluss zum Verbinden mit einem dreifadrigen 1-Phasen- bzw. einem fünfadrigen 3-Phasen-Netzkabel.

Der Ausgangsanschluss dient zum Anschließen an den Ladeverbinder.

Notaus bezieht sich auf die Notataste.

3.3 Betriebsstatus des Ladegeräts



3.4 Funktionsweise

Gilt für verschiedene Fälle

- Das Ladegerät kann mit netzparallelen oder Hybridwechselrichtern ein integriertes ökologisches PV-Speicherladesystem bilden.
- Das Ladegerät kann an das Netz angeschlossen werden.

Fernsteuerung

Wenn das Ladegerät online ist, lässt es sich über die App „SEMS Portal“ fernsteuern. Die Firmware kann über die Plattform der Geräteverwaltung aus der Ferne aufgerüstet werden.

Einfache Nutzung und Wartung

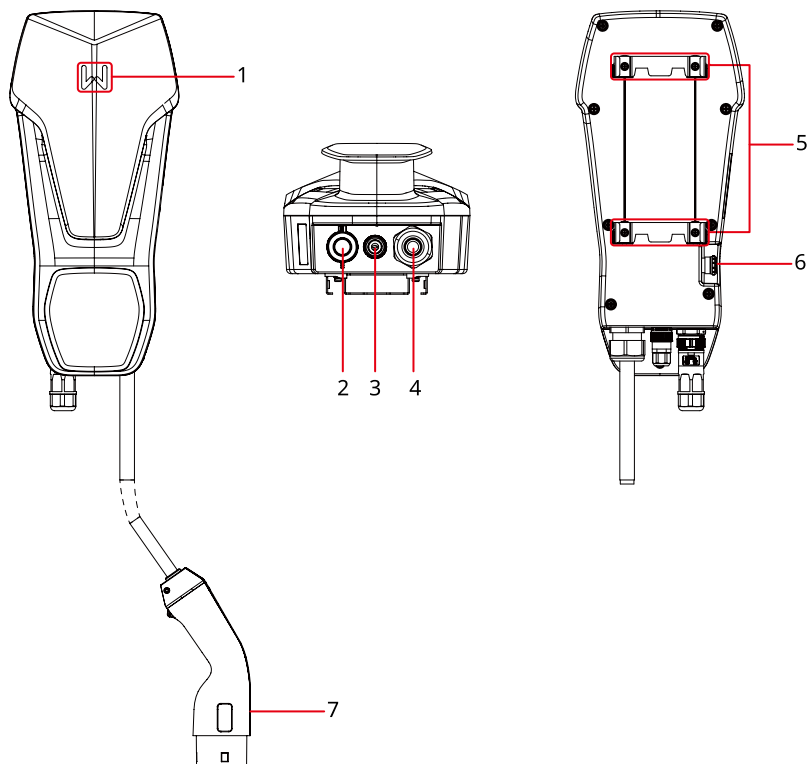
- Der Ladegerät wird über Fernsteuerbefehle von der App betrieben, wenn es online ist.
- Ist es offline, kann es über kurze Entfernung via Bluetooth und die App betrieben werden.
- Das Ladegerät ist geeignet zum Aufladen von E-Fahrzeugen direkt an der Steckdose.
- Sein Echtzeitstatus lässt sich über die Anzeige kontrollieren.
- Fehler- und Betriebsdaten des Ladegeräts sind über die App kontrollierbar.

Sicher und zuverlässig

- Die Schutzart des Ladegeräts ist IP65, die des Ladesteckers IP55. Mit seiner hohen Leistung ist das Ladegerät ungewöhnlich staub- und wasserdicht und kann im Freien betrieben und gewartet werden.
- Zum Schutz des Produkts und zur Absicherung des Betriebszustands ist das Gerät mit Über- und Unterspannungsschutz, Überlastschutz, Kurzschlusschutz, Ableitstromschutz, Erdung, Übertemperaturschutz, EMS-Schutz und Blitzschutz ausgestattet.

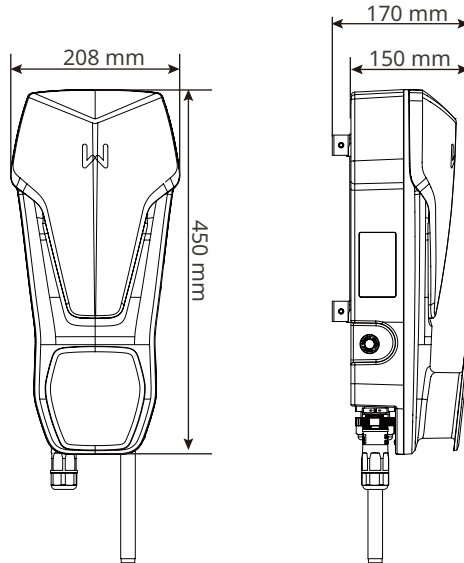
3.5 Aussehen

3.5.1 Beschreibung der Teile

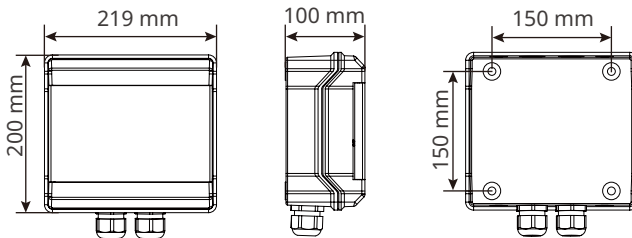


Nr.	Bestandteile	Beschreibung
1	Anzeige	Zeigt den Betriebsstatus des Ladegeräts an.
2	Eingangsanschluss für Netzkabel	Anschluss mit ein- oder dreiphasigem Netzeingangskabel.
3	(Reserviert) RS485-Kommunikationsanschluss	Anschluss mit RS485-Kabel zum Kommunizieren mit dem Wechselrichter.
4	Ladekabel	-
5	Befestigungsplatte	Befestigt das Ladegerät an der Halterung.
6	Notastaste	Dient zur Notabschaltung.
7	Ladestecker	Wird an den EF-Ladeanschluss angeschlossen.

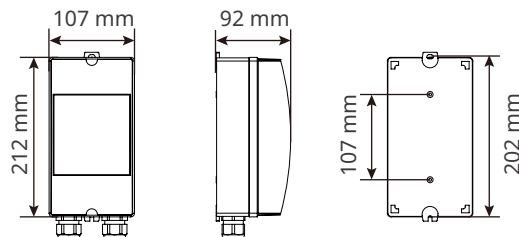
3.5.2 Bemaßung



(Wahlweise) Verteilerplatte für Fehlerstrom-Schutzschalter

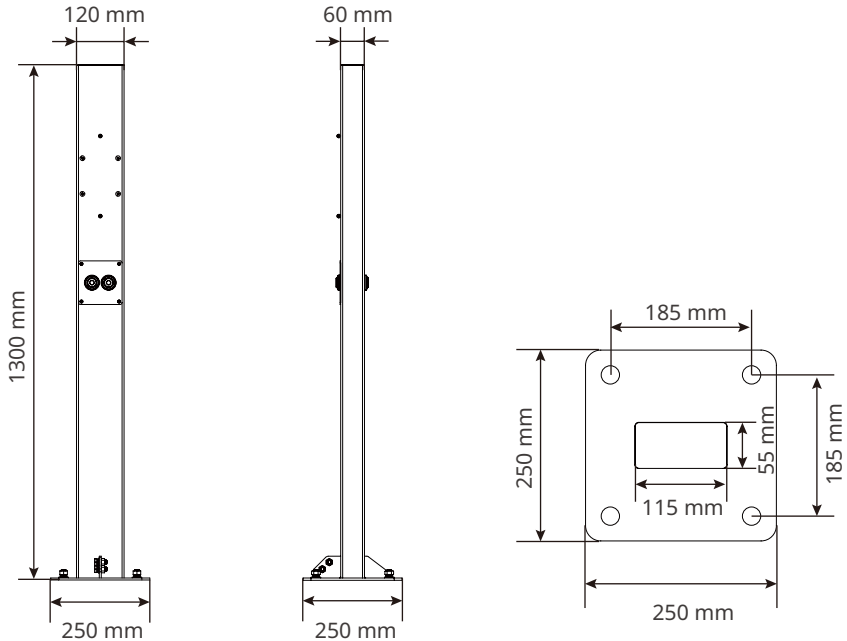


Fehlerstrom-Schutzschalter für GW11K-HCA & GW22K-HCA




Fehlerstrom-Schutzschalter für GW7K-HCA

(Wahlweise) Montagesockel

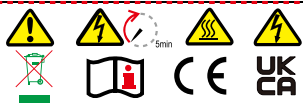


3.5.3 Beschreibung der Anzeige

Anzeige	Farbe	Erklärung
	Grün EIN	Das Ladegerät ist im Ruhezustand.
	Grün blinkend	Das Ladegerät wird auferüstet.
	Blau EIN	Das Ladegerät lädt.
	Rot EIN	Ein Fehler ist aufgetreten.

3.5.4 Typenschild

Das Typenschild dient nur als Referenz.

GOODWE	
Product: AC Charger	
Model : GW**K-HCA	
Input	U _{AC,r} : **** ~**** Va.c.
	f _{AC,r} : **/**Hz
	I _{AC,r} : **Aa.c.
Output	U _{AC,r} : ***/**/* ~**** Va.c.
	f _{AC,r} : **/**Hz
	P _{AC,r} : ** kW
	I _{AC,r} : **Aa.c.
T _{operating} : ***~** °C, Protective Class*, **** Charging Plug IEC type 2 is ****	
	
S/N	
Manufacturer: GoodWe Technologies Co., Ltd. E-mail: service@goodwe.com No.90 Zijin Rd., New District, Suzhou, 215011, China Importer: GoodWe Europe GmbH (Only for Europe) Address: Kistlerhof Str. 170, 81379 Munich, Germany Importer: GoodWe Power Supply Technology Co., Ltd Address: First Floor, Sutherland House, 5-6 Argyll Street, London, England, W1F 7TE (Only for UK)	

GOODWE-Warenzeichen, Gerätetyp und Produktmodell

Technische Parameter

Sicherheitssymbole und Zertifizierungsmarkierungen

Anschrift und Seriennummer

4 Prüfen und Aufbewahren

4.1 Prüfung vor Annahme

Überprüfen Sie die folgenden Artikel, bevor Sie das Produkt annehmen.

1. Überprüfen Sie die Verpackung auf Schäden wie Löcher, Risse, Verformungen und andere Anzeichen. Packen Sie nicht aus und wenden Sie sich so schnell wie möglich an den Lieferanten, wenn Sie einen Schaden finden.
2. Kontrollieren Sie das Ladegerätmodell. Wenn es nicht der Bestellung entspricht, packen Sie das Produkt nicht aus und wenden Sie sich an den Lieferanten.
3. Überprüfen Sie Ihre Geräte auf korrekte Modelle, Vollständigkeit und intaktes Aussehen. Wenden Sie sich so schnell wie möglich an den Lieferanten, wenn Sie einen Schaden finden.

4.2 Zubehör

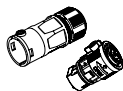


WARNUNG

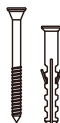
Schließen Sie die Gleichstromkabel an die mitgelieferten Klemmen an. Bei Nutzung anderer Klemmen ist der Hersteller nicht für Sachschäden verantwortlich.



Ladegerät
x 1



Wechselstromverbinder
x 1



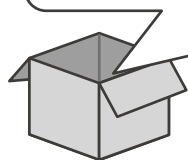
Dehnschrauben
x 4



RS485-
Kommunikationsverbinder
x N



Dokumentation
*1



N = Anzahl; konfigurationsabhängig.

4.3 Aufbewahren

Wenn das Gerät nicht sofort installiert oder benutzt werden soll, muss die Lagerumgebung die folgenden Anforderungen erfüllen:

1. Packen Sie die äußere Verpackung nicht aus und werfen Sie das Trockenmittel nicht weg.
2. Lagern Sie das Ladegerät an einem sauberen Ort. Vergewissern Sie sich, dass die Temperatur und die Luftfeuchtigkeit angemessen sind und sich kein Kondenswasser bildet.
3. Bei der Lagerung der Ladegeräte sollten Höhe und Stapelrichtung den Anweisungen auf der Verpackung entsprechen.
4. Die Ladegeräte sollten mit Vorsicht gestapelt werden, damit sie nicht umfallen können.
5. Wenn das Ladegerät lange Zeit gelagert wurde, sollte es vor der Inbetriebnahme von Fachleuten überprüft werden.



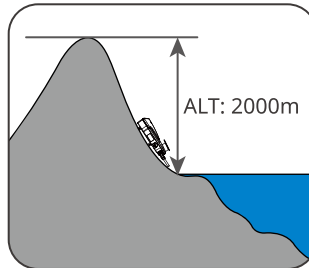
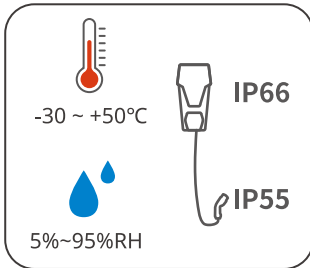
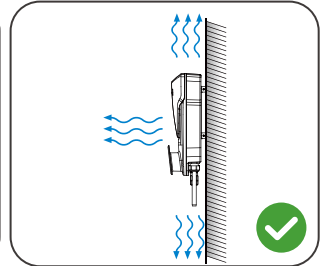
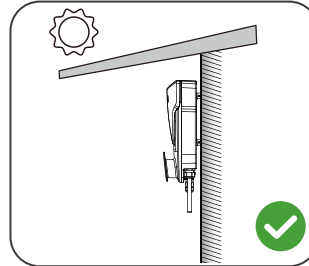
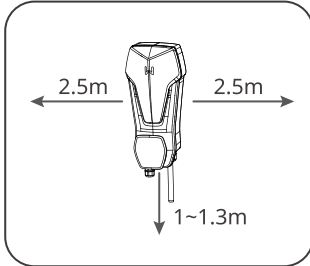
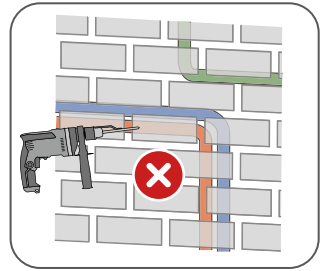
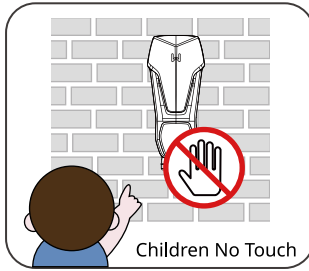
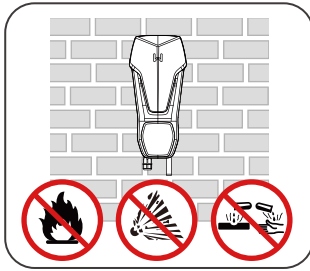
5 Aufbau

5.1 Aufbauvorgaben

Vorgaben zur Aufbauumgebung

1. Das Gerät darf nicht in der Nähe von entflammabaren, explosiven oder korrosiven Werkstoffen aufgestellt werden.
2. Stellen Sie das Gerät nicht an einem leicht zugänglichen Ort auf. Bei Betrieb des Geräts treten hohe Temperaturen auf. Die Oberfläche nicht berühren, da Verbrennungsgefahr besteht.
3. Beim Bohren von Löchern keine Wasserrohre und Kabel in der Wand beschädigen.
4. Bauen Sie das Gerät an einem geschützten Ort auf.
5. Der Aufstellungsort sollte gut belüftet sein, damit Wärmeabstrahlung möglich ist, und ausreichend Platz für den Betrieb bieten.
6. Die Geräte mit einem hohen Schutzgrad gegen Eindringen dürfen sowohl in Innenräumen als auch im Außenbereich aufgestellt werden. Temperatur und Luftfeuchtigkeit am Aufstellungsort sollten innerhalb der erforderlichen Bereiche liegen.
7. Das Gerät sollte in einer Höhe installiert werden, die für Betrieb und Wartung, Anschlüsse und Kontrolle von Anzeigen und Beschriftungen geeignet ist.
8. Das Ladegerät sollte nicht in mehr als 2000 m Höhe über dem Meeresspiegel aufgestellt werden.
9. Stellen Sie das Gerät außer Reichweite elektromagnetischer Störfelder auf.



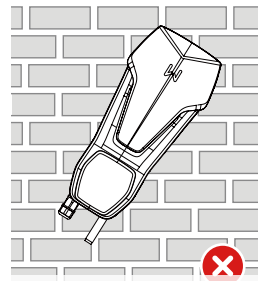
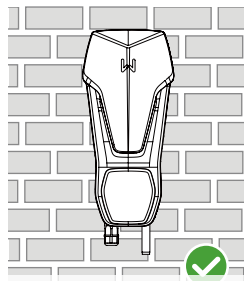
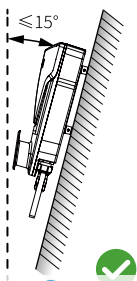


Vorgaben für Montageträger

- Der Montageträger sollte feuerfest und nicht brennbar sein.
- Installieren Sie das Ladegerät auf einem Untergrund, der stabil genug ist, sein Gewicht zu tragen.

Vorgaben für den Aufbauwinkel

- Das Ladegerät ist am besten vertikal zu installieren.
- Installieren Sie das Gerät nicht kopfüber, nach vorne geneigt, nach hinten geneigt oder waagrecht.



Vorgaben für das Aufbauwerkzeug

Beim Aufbau des Geräts sind folgende Werkzeuge zu empfehlen. Nehmen Sie bei Bedarf andere Zusatzwerkzeuge.

 Schutzbrille	 Sicherheits- schuhe	 Sicherheitshand- schuhe	 Staubmaske	 Gummihammer
 Diagonalzange	 Abisolierer	 Bohrhammer	 Markierung	 Wasserwaage
 Multimeter	 Kabelbinder	 M2, M3, M5, M6 Drehmoment- schlüssel	 Staubsauger	

5.2 Aufbau

5.2.1 Versetzen des Ladegeräts



ACHTUNG

Versetzen Sie das Gerät vor dem Aufbau an den gewünschten Ort. Folgen Sie den folgenden Anweisungen, damit es nicht zu Personen- und Sachschäden kommt.

1. Beachten Sie beim Bewegen das Gewicht des Geräts. Setzen Sie ausreichend Personal ein.
2. Tragen Sie Schutzhandschuhe.
3. Halten Sie das Gerät beim Versetzen im Gleichgewicht.

5.2.2 Aufbau des Ladegeräts

HINWEIS

- Beim Bohren von Löchern keine Wasserrohre und Kabel in der Wand beschädigen.
- Beim Bohren Schutzbrille und Staubmaske tragen.
- Das Ladegerät sollte fest montiert werden, damit es nicht herunterfällt.

Schritt 1 Nehmen Sie die Befestigungsplatte vom Ladegerät.

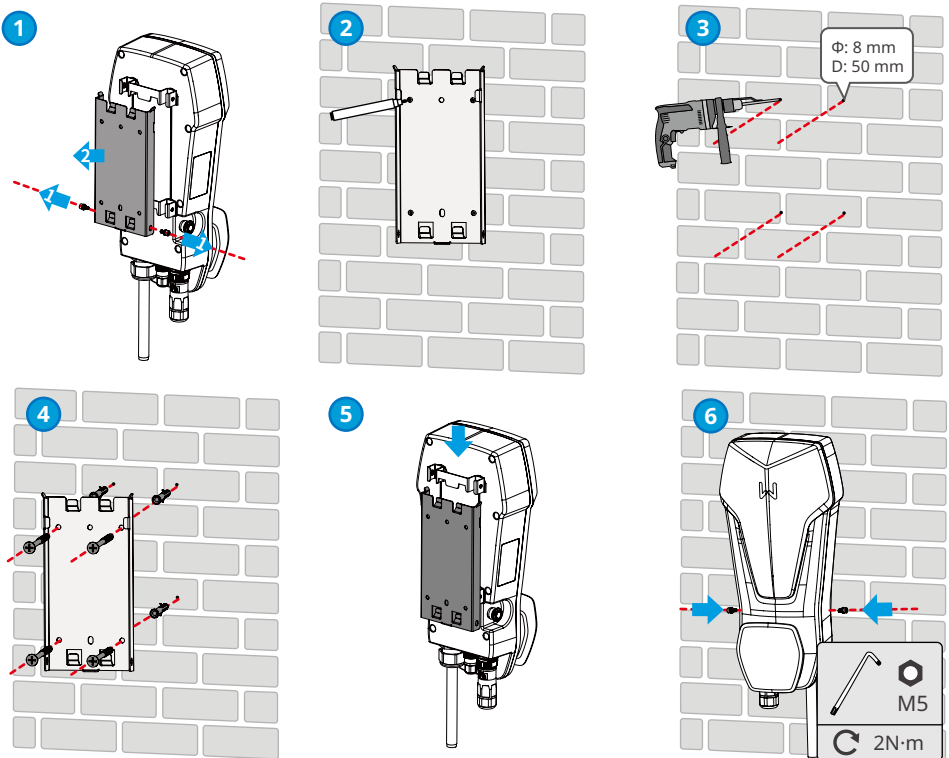
Schritt 2 Befestigen Sie die Platte waagrecht an der Wand und markieren Sie die Stellen für die Bohrungen.

Schritt 3 Setzen Sie Bohrungen bis zu einer Tiefe von 50 mm mit einem Bohrhämmer mit 8 mm Durchmesser.

Schritt 4 Setzen Sie die Dehnschrauben zum Befestigen des Geräts an der Wand ein.

Schritt 5 Das Gerät wird auf der Befestigungsplatte eingehängt.

Schritt 6 Ziehen Sie die Muttern an, damit Befestigungsplatte und Ladegerät gesichert sind und die Baugruppe stabil bleibt.



Installation der Verteilerplatte für Fehlerstrom-Schutzschalter

HINWEIS

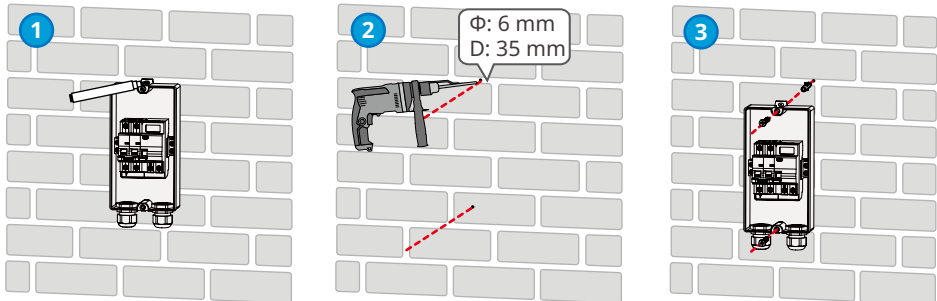
Erwerben Sie den Fehlerstrom-Schutzschalter (RCD) vom Hersteller.

Schritt 1: Befestigen Sie die Verteilerplatte waagrecht an der Wand und markieren Sie die Stellen für die Bohrungen.

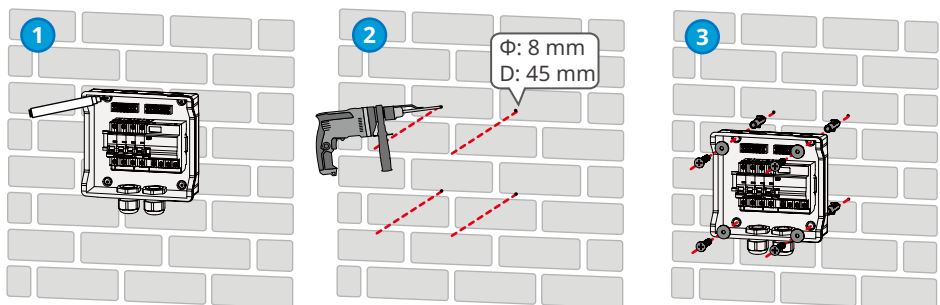
Schritt 2: Setzen Sie die Bohrungen mit dem Bohrhämmer.

Schritt 3: Setzen Sie die Dehnschrauben zum Befestigen der Verteilerplatte an der Wand ein.

Verteilerplatte Typ I



Verteilerplatte Typ II



5.2.3 Aufbau des Ladegeräts (Sockelmontage)

HINWEIS

Falls Sie das Ladegerät auf einem Sockel installieren möchten, erwerben Sie einen vom Hersteller.

Installation des Ladegeräts

Schritt 1 Nehmen Sie die Befestigungsplatte vom Ladegerät.

Schritt 2 Setzen Sie den Sockel senkrecht auf den Boden und markieren Sie die Stellen für die Bohrungen. Ein Kabeltunnel mit einem Durchmesser von 60 mm muss durch den Boden geführt sein.

Schritt 3 Die Bohrungen mit dem Bohrhämmer von 14 mm Durchmesser auf 75 mm Tiefe bohren.

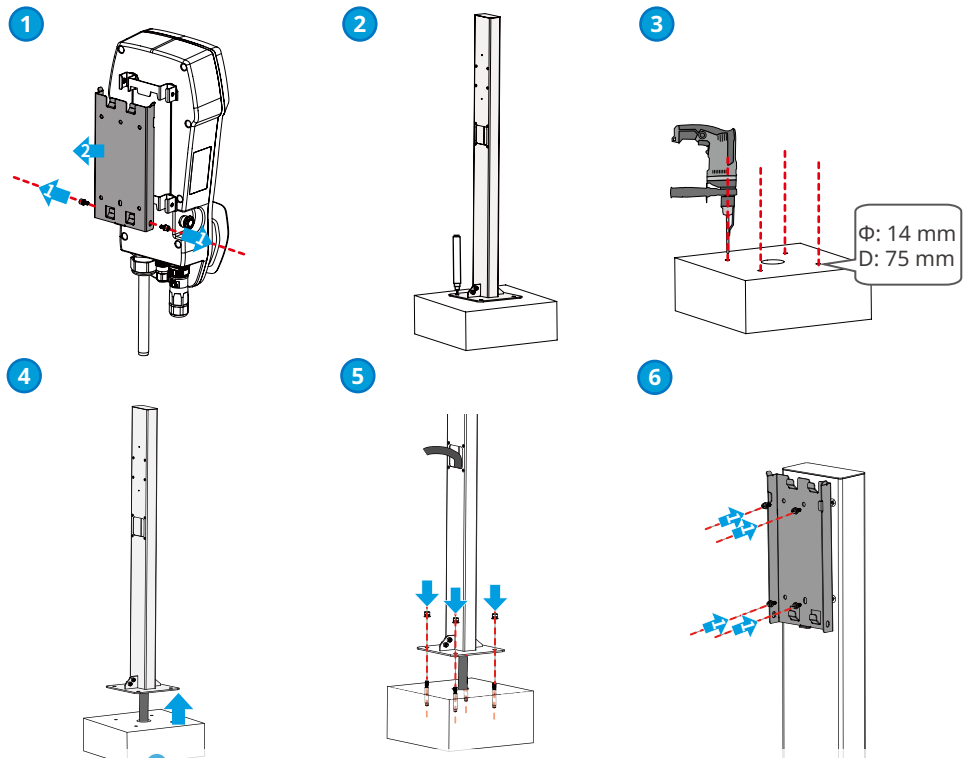
Schritt 4 Das Kabel aus dem Kabeltunnel durch den Sockel führen.

Schritt 5 Setzen Sie die Dehnschrauben zum Befestigen des Ladegeräts auf dem Boden ein.

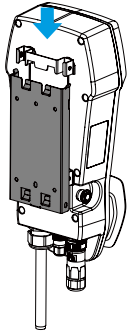
Schritt 6 Befestigungsplatte auf dem Sockel anbringen.

Schritt 7 Das Ladegerät wird auf der Befestigungsplatte eingehängt.

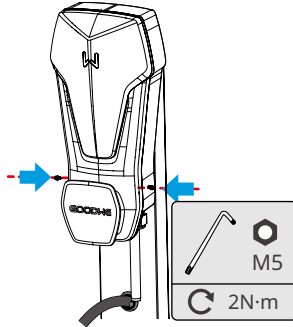
Schritt 8 Ziehen Sie die Muttern an, damit Befestigungsplatte und Ladegerät gesichert sind und das Gerät stabil bleibt.



7



8



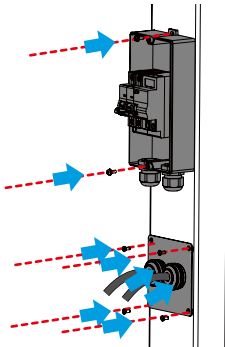
Installation der Verteilerplatte für Fehlerstrom-Schutzschalter

HINWEIS

Erwerben Sie den Fehlerstrom-Schutzschalter vom Hersteller.

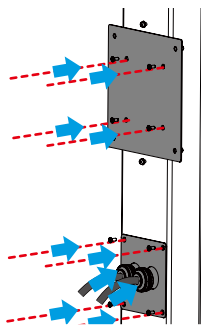
Verteilerplatte Typ I

1

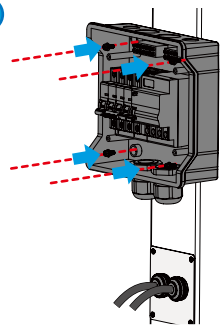


Verteilerplatte Typ II

1



2



6 Elektroanschluss

6.1 Sicherheitsvorkehrungen

GEFAHR

- Bedienfunktionen, Kabel und Bauteilspezifikation beim Herstellen elektrischer Anschlüsse müssen vorschriftsgemäß erfolgen.
- Trennen Sie den vorgeschalteten Schalter vor dem Elektroanschluss. Arbeiten Sie nicht bei eingeschalteter Spannung. Dies kann zu einem Stromschlag führen.
- Binden Sie Kabel desselben Typs zusammen und legen Sie sie getrennt von Kabeln anderen Typs ab. Legen Sie die Kabel nicht verschränkt oder gekreuzt ab.
- Wenn das Kabel zu sehr unter Zugspannung steht, ist ggf. sein Anschluss mangelhaft. Reservieren Sie eine gewisse Kabellänge vor dem Anschluss an das Ladegerät.
- Beim Verpressen der Klemmen muss das abisolierte Kabelende mit ihnen in vollem Kontakt stehen. Verpressen Sie nicht den Kabelmantel mit der Klemme. Das Ladegerät kann sonst nicht betrieben werden, oder sein Klemmenblock nimmt bei laufendem Betrieb Schaden durch Erwärmung und andere Erscheinungen aufgrund eines unzuverlässigen Anschlusses.

WARNUNG

- Verbinden Sie die Netzeingangskabel korrekt mit den Anschlussklemmen „L1“, „L2“, „L3“, „N“ und „PE“. Andernfalls kann das Ladegerät beschädigt werden.
- Die Kabellitzen müssen komplett in die Klemmenbohrungen eingeführt werden. Kein Teil darf freiliegen.
- Achten Sie darauf, dass die Kabel sicher angeschlossen sind. Das Ladegerät kann sonst während des Betriebs durch Überhitzung beschädigt werden.

HINWEIS

- Tragen Sie beim Herstellen elektrischer Anschlüsse eine persönliche Schutzausrüstung wie Sicherheitsschuhe, Schutz- und Isolierhandschuhe.
- Alle elektrischen Anschlüsse sollten von zugelassenen Fachleuten vorgenommen werden.
- Die Kabelfarben in diesem Dokument dienen nur als Referenz. Die Kabelspezifikationen müssen vorschriftsgemäß gewählt werden.

Technische Daten der Verdrahtung

Modell	Kabel	Technische Daten
GW7K-HCA	Mehradriges Netzkabel für Außenbereiche	<ul style="list-style-type: none"> • Kupfer, -30 °C - +50 °C, 450/750 V • Außendurchmesser: 11 - 17 mm • Querschnittsfläche des Leiters: 6 mm²
GW11K-HCA		<ul style="list-style-type: none"> • Kupfer, -30 °C - +50 °C, 450/750 V • Außendurchmesser: 11 - 17 mm • Querschnittsfläche des Leiters: 2,5 mm²
GW22K-HCA		<ul style="list-style-type: none"> • Kupfer, -30 °C - +50 °C, 450/750 V • Außendurchmesser: 11 - 17 mm • Querschnittsfläche des Leiters: 6 mm²

Technische Daten des Fehlerstrom-Schutzschalters

Modell des Ladegeräts	Typ des Fehlerstrom-Schutzschalters	Sofortauslösungskurve des Fehlerstrom-Schutzschalters	Fehlerstrom-Schutzschalter Auslösestrom	Fehlerstrom-Schutzschalter Nennstrom	Fehlerstrom-Schutzschalter Nennspannung
GW7K-HCA	TYP A	C	30 mA	40 A	AC 230 V (2P)
GW11K-HCA				25 A	AC 400 V (4P)
GW22K-HCA				40 A	AC 400 V (4P)

6.2 Anschluss des Fehlerstrom-Schutzschalterkabels**HINWEIS**

- Die folgende Einbauanleitung gilt für Geräte, die beim Hersteller des Ladegeräts gekauft wurden. Bei Geräten anderer Hersteller ist dessen Benutzerhandbuch zu beachten.
- Netzkabel 1 wird an das Netz oder den Netzausgang des Wechselrichters angeschlossen, Netzkabel 2 wird an den Netzeingang des Ladegeräts.

Schritt 1 Das Netzkabel vorbereiten.

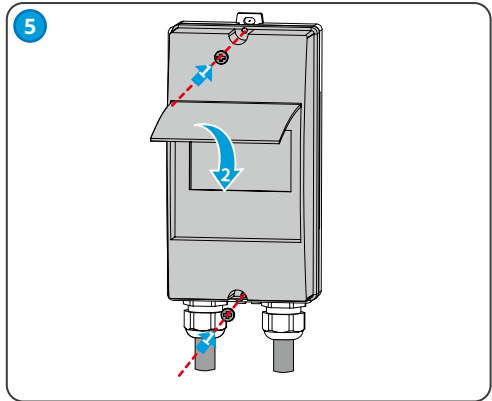
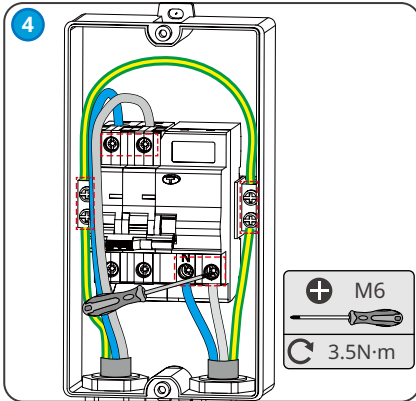
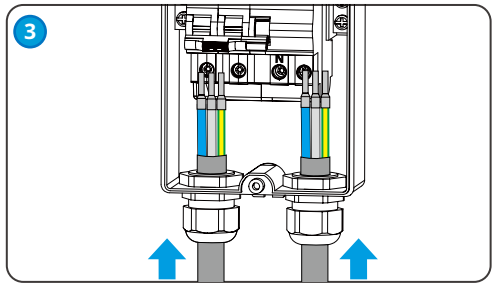
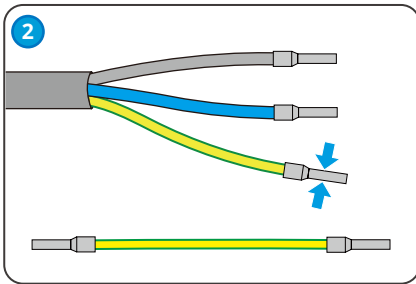
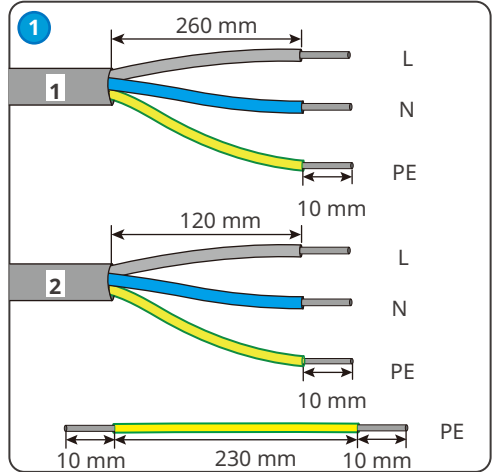
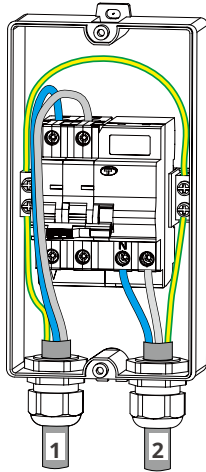
Schritt 2 Das Netzkabel abisolieren.

Schritt 3 Netzkabel und Klemme durch den Verteilerkasten einführen.

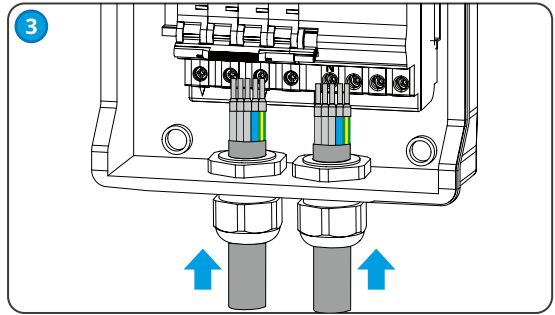
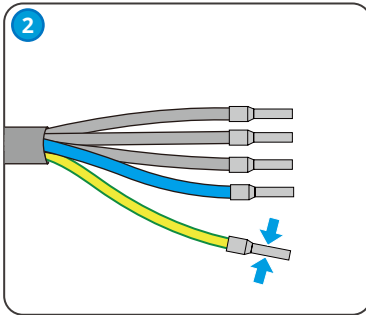
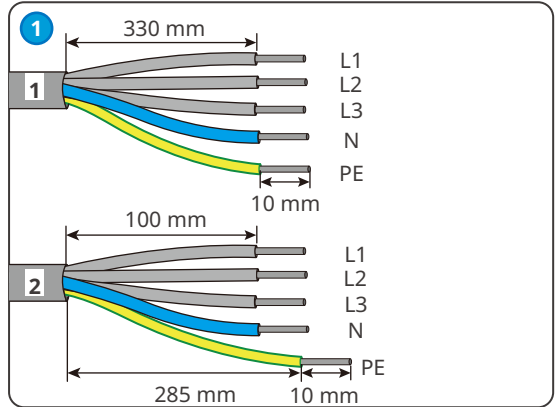
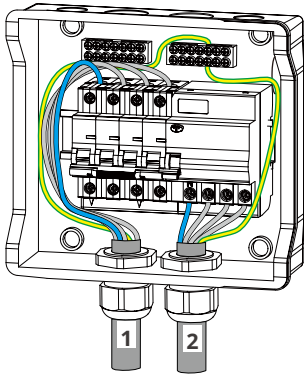
Schritt 4 Netzklemme an den Fehlerstrom-Schutzschalter anschrauben.

Schritt 5 Obere Abdeckung des Fehlerstrom-Schutzschalterverteilerkastens anbringen, damit der Schalter gegen Wasser oder Fremdkörper geschützt ist.

Fehlerstrom-Schutzschalter Typ I



Fehlerstrom-Schutzschalter Typ II



6.3 Anschluss des Netzkabels



Schließen Sie das einphasige Eingangskabel an das Ladegerät GW7K-HCA an, das dreiphasige Eingangskabel an die Ladegeräte GW11K-HCA und GW22K-HCA.

1. Bei GW7K-HCA: Die Spannung beträgt 230 V Wechselstrom, L/N/PE; der Strom 32 A, die Frequenz 50/60 Hz.
2. Bei GW11K-HCA: Die Spannung beträgt 400 V Wechselstrom, 3L/N/PE; der Strom 16 A, die Frequenz 50/60 Hz.
3. Bei GW22K-HCA: Die Spannung beträgt 400 V Wechselstrom, 3L/N/PE; der Strom 32 A, die Frequenz 50/60 Hz.

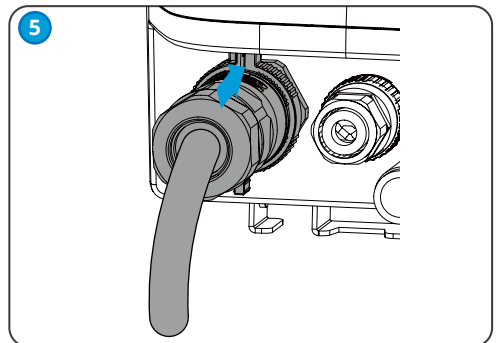
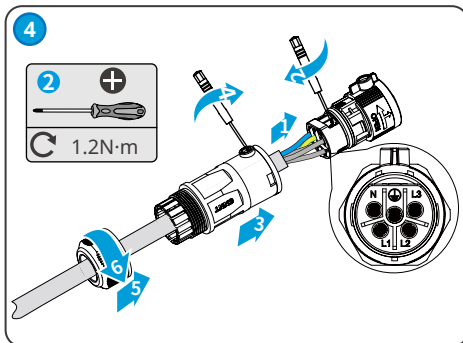
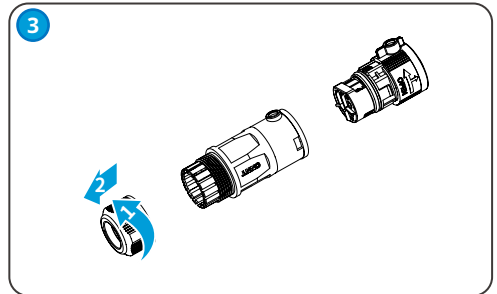
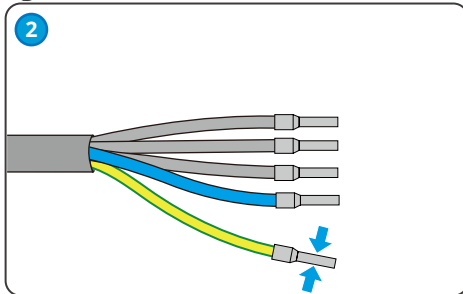
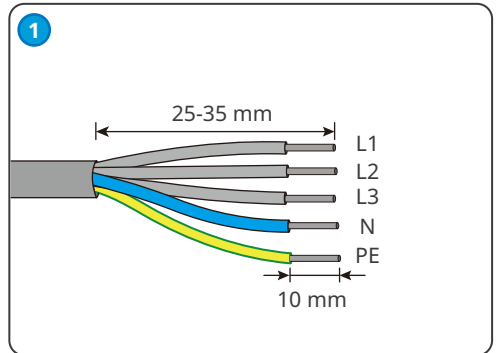
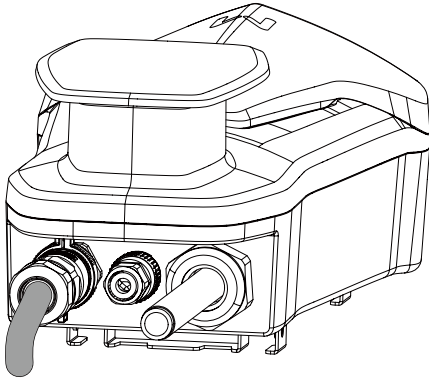
Schritt 1 Das Netzkabel vorbereiten.

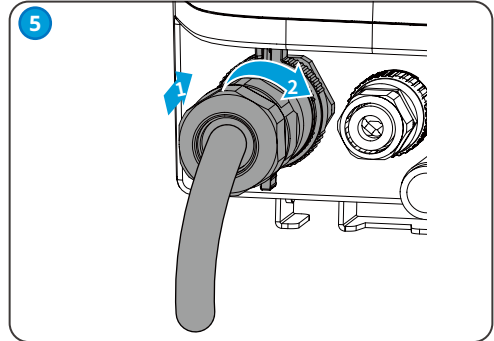
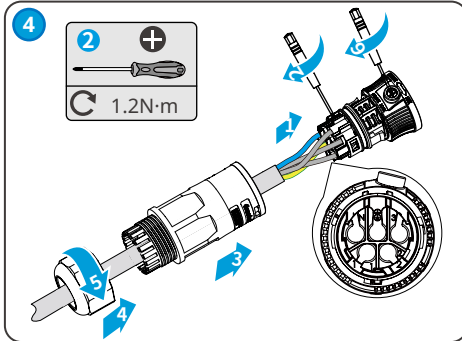
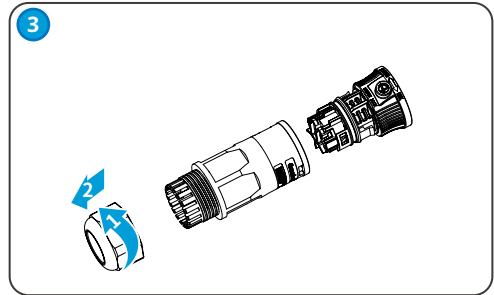
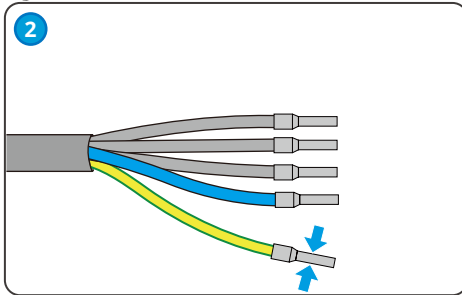
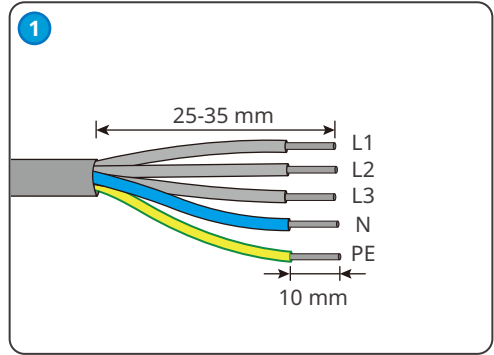
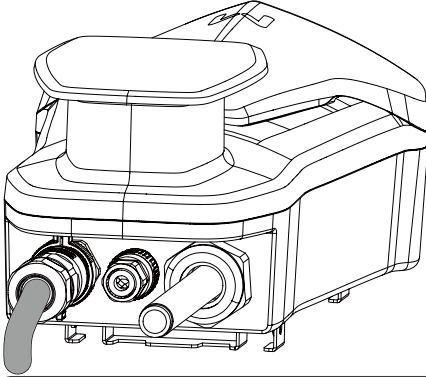
Schritt 2 Das Netzkabel abisolieren.

Schritt 3 Netzeingangskabel in die Netzklemmen einführen und festziehen.

Schritt 4 Netzeingangsklemme im Ladegerät befestigen.

Wechselstromverbinder AC-1



Wechselstromverbinder AC-2

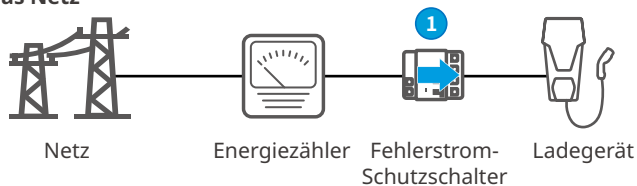
7 Inbetriebnahme

7.1 Prüfungen vor dem Einschalten

Nr.	Prüfung
1	Das Ladegerät ist an einem sauberen, gut belüfteten und leicht zu bedienenden Ort fest installiert.
2	Die Kabel am Netzeingang sowie die Kommunikationskabel sind ordnungsgemäß und sicher angeschlossen.
3	Die Kabelbinder sind intakt, ordnungsgemäß und gleichmäßig verlegt.
4	Nicht belegte Anschlüsse und Klemmen sind ordnungsgemäß verschlossen.
5	Spannung, Frequenz und andere Netzparameter entsprechen den Betriebsanforderungen des Ladegeräts.

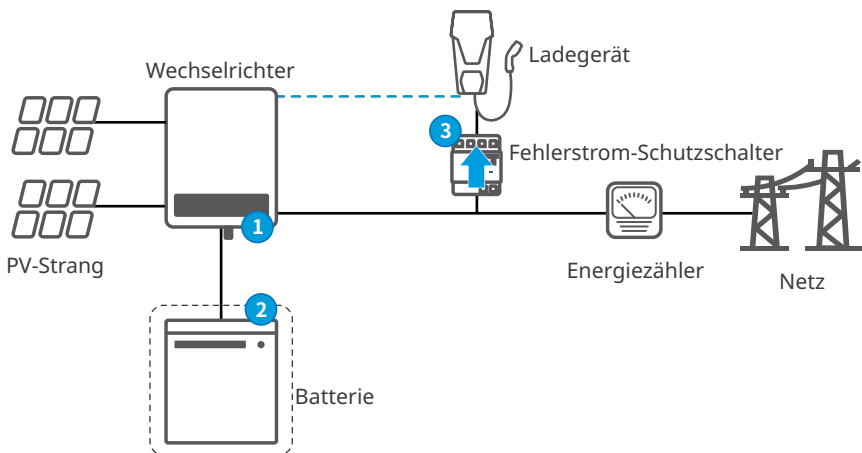
7.2 Einschaltvorgang

Angeschlossen an das Netz



Schalten Sie den Fehlerstrom-Schutzschalter zwischen Ladegerät und Batterie ein.

Angeschlossen an PV-Strang und Batterien



Schritt 1 Die Schalter für Wechselstrom und Gleichstrom auf der Seite des Wechselrichters einschalten.

Schritt 2 (Wahlweise) Die Schalter auf der Batterieseite einschalten.

Schritt 3 Den Fehlerstrom-Schutzschalter einschalten.



7.3 Aufladen von E-Fahrzeugen



- Das E-Fahrzeug während des Ladevorgangs nicht bewegen.
- Drücken Sie die Notastaste, um bei Auftreten einer Störung während des Ladevorgangs die Stromversorgung zu trennen.
- An Gewitter- und Regentagen nicht aufladen. Prüfen Sie, ob der Ladestecker und der EF-Ladeanschluss trocken sind, wenn das Aufladen nötig ist.
- Halten Sie Kinder von dem Ladegerät fern. Kinder dürfen das Ladegerät nicht nutzen.
- Wenn ein Fehler vorliegt oder das Kabel gebrochen ist, ist das Aufladen des E-Fahrzeugs unzulässig.

7.3.1 Online-Laden über die App „SEMS Portal“

Schritt 1 Den Ladestecker in den EF-Ladeanschluss einsetzen.

Schritt 2 App „SEMS Portal“ öffnen und über die App mit dem Ladegerät koppeln. Danach Registerkarte **Ladevorgang starten** aufrufen.

Schritt 3 Den Ladestatus des E-Fahrzeugs über die App oder die Anzeige des Ladegeräts überprüfen.

Schritt 4 Registerkarte **terminare la ricarica** in der App aufrufen, und der Ladevorgang ist beendet.

Schritt 5 Den Ladestecker trennen und dessen Kappe aufsetzen. Wickeln Sie das Ladekabel um das Ladegerät.

7.3.2 Offline-Ladeschritte über die App „SolarGo“

Schritt 1 Den Ladestecker in den EF-Ladeanschluss einsetzen.

Schritt 2 App „SolarGo“ öffnen und über die App mit dem Ladegerät koppeln. Danach Registerkarte **Ladevorgang starten** aufrufen.

Schritt 3 Den Ladestatus des E-Fahrzeugs über die App oder die Anzeige des Ladegeräts überprüfen.

Schritt 4 Registerkarte **terminare la ricarica** in der App aufrufen, und der Ladevorgang ist beendet.

Schritt 5 Den Ladestecker trennen und dessen Kappe aufsetzen. Wickeln Sie das Ladekabel um das Ladegerät.

7.3.3 Einstecken und aufladen

Schritt 1 Den Ladestecker in den EF-Ladeanschluss einsetzen.


Schritt 2 Der Ladevorgang beginnt automatisch.

Schritt 3 Den Ladestatus des E-Fahrzeugs über die Anzeige des Ladegeräts überprüfen.

Schritt 4 Nach dem Aufladen den Deckel aufsetzen und das Kabel um das Ladegerät wickeln.

8 Systeminbetriebnahme

8.1 Anzeige

Anzeige	Farbe	Erklärung
	Grün	Das Ladegerät ist im Ruhezustand.
	Grün blinkend	Das Ladegerät wird aufgerüstet.
	Blau	Das Ladegerät lädt.
	Rot EIN	Ein Fehler ist aufgetreten.

8.2 Einstellung und Kontrolle der Ladegerätdaten über die SolarGo-App (Monteure)

Die SolarGo-App ist eine intelligente Smartphone-App zur Konfiguration des Ladegeräts.

Häufig genutzte Funktionen:

- Zeigt den Betriebsstatus des Ladegeräts an.
- Zeigt die Aufzeichnungen des Ladevorgangs an usw.

Weitere Einzelheiten finden Sie im Benutzerhandbuch zur App „SolarGo“. Scannen Sie den QR Code oder besuchen Sie https://en.goodwe.com/Ftp/EN/Downloads/User%20Manual/GW_SolarGo_User%20Manual-EN.pdf, um das Benutzerhandbuch herunterzuladen.



App „SolarGo“



Benutzerhandbuch der App „SolarGo“

8.3 Einstellen und Kontrolle der Ladegerätdaten über die App „SEMS Portal“ (Benutzer)

Die App „SEMS Portal“ ist eine Überwachungsplattform zur Fernsteuerung von Ladegerät und Wechselrichter.

Häufig genutzte Funktionen:

- Zeigt den Betriebsstatus des Ladegeräts in Ferne oder Nähe an.
- Starten oder stoppen Sie den Ladevorgang aus der Ferne oder von der Nähe aus
- Zeigt die Aufzeichnungen des Ladevorgangs an

Weitere Einzelheiten finden Sie im Benutzerhandbuch zur App „SEMS Portal“. Scannen Sie den QR Code oder besuchen Sie https://en.goodwe.com/Ftp/EN/Downloads/User%20Manual/GW_SEMS%20Portal%20APP_User%20Manual-EN.pdf, um das Benutzerhandbuch herunterzuladen.



App „SEMS Portal“



Benutzerhandbuch zur App „SEMS Portal“



9 **Wartung**

9.1 **Abschaltung**



Schalten Sie das Ladegerät vor der Wartung aus. Es kann sonst beschädigt werden oder es besteht Stromschlaggefahr.

Trennen Sie den Fehlerstrom-Schutzschalter zwischen Ladegerät und Netz/Wechselrichter ein.

9.2 **Abbau des Ladegeräts**



- Das Ladegerät muss unbedingt ausgeschaltet sein.
- Legen Sie vor allen Arbeiten die erforderliche persönliche Schutzausrüstung an.

Schritt 1 Alle Kabel trennen, auch die Netz- und Kommunikationskabel.

Schritt 2 Entfernen Sie das Ladegerät von der Befestigungsplatte.

Schritt 3 Entfernen Sie die Befestigungsplatte.

Schritt 4 Lagern Sie das Ladegerät korrekt. Wenn das Ladegerät später wieder betrieben werden soll, müssen die Lagerungsbedingungen den Anforderungen entsprechen.

9.3 **Entsorgung des Ladegeräts**

Wenn das Ladegerät nicht mehr funktioniert, entsorgen Sie es gemäß der Vorschriften für Elektrogeräteabfälle. Das Ladegerät darf nicht zusammen mit dem Hausmüll entsorgt werden.

9.4 **Rutinewartung**

Wartungselement	Wartungsweise	Wartungszeitraum
Notastaste	Schalten Sie das EMS dreimal fortlaufend ein und aus und kontrollieren Sie, ob es korrekt funktioniert.	Alle 6 Monate
Elektrischer Anschluss	Prüfen Sie, ob die Kabel fest angeschlossen sind. Prüfen Sie, ob die Kabel gebrochen sind oder ob ein Kupferkern freiliegt.	Alle 6-12 Monate
Dichtungen	Prüfen Sie, ob alle Klemmen und Anschlüsse ordnungsgemäß abgedichtet sind. Dichten Sie die Kabeldurchführung neu ab, wenn sie nicht dicht oder zu groß ist.	Alle 6-12 Monate

9.5 Fehlerbeseitigung

Das Ladegerät zeigt rot an, wenn eine Störung vorliegt. Zur detaillierten Fehlersuche melden Sie sich bei der App „SEMS Portal“ oder der App „PV Master“ an.

Führen Sie die Fehlersuche nach den folgenden Verfahren durch. Wenn diese nicht funktionieren, verständigen Sie den Kundendienst.

Sammeln Sie die nachstehenden Informationen, bevor Sie sich an den Kundendienst wenden, damit die Probleme schnell behoben werden können.

1. Angaben zum Ladegerät wie Seriennummer, Softwareversion, Aufbauzeitpunkt, Störungszeitpunkt, Störungshäufigkeit usw.
2. Aufbauumgebung, auch Wetterbedingungen usw. Fügen Sie am besten einige Fotos und Videos zur Analyse des Problems bei.
3. Situation des öffentlichen Stromnetzes.

Nr.	Störung	Ursache	Abhilfe
1	Pistolenverbindungsfehler	Das Ladegerät ist während des Ladens getrennt.	Ladegerät erneut einstecken.
2	Not-Halt	Die Notataste ist gedrückt.	Lösen Sie die Taste.
3	Erdungsfehler	Das Erdungskabel des Netzeingangs ist getrennt.	Das Erdungskabel kontrollieren und wieder anschließen.
4	Umgebungstemperatur	Die Temperatur des Ladegeräts beträgt mehr als 80 Grad.	Die Störung liegt nach dem Abkühlen nicht mehr an, und das Ladegerät tritt in den Ruhezustand ein.
5	Überspannung	Der Netzeingang führt eine Überspannung.	Die Störung wird nach Erreichen einer normalen Spannung entfernt, und das Ladegerät tritt in den Ruhezustand ein.
6	Unter Spannung	Der Netzeingang führt eine Unterspannung.	
7	Überstrom	Der Ausgangsanschluss ist kurzgeschlossen oder überlastet.	Die Störung wird bei normalem Ausgangsstrom aufgehoben, und das Ladegerät tritt in den Ruhezustand ein.



Nr.	Störung	Ursache	Abhilfe
8	Der Ladevorgang wurde zu lange unterbrochen	<ol style="list-style-type: none"> 1. Die Batterie des E-Fahrzeugs ist vollständig aufgeladen. 2. Die Umgebungstemperatur ist zu niedrig und die Batterie kann nicht aufgeladen werden. 3. Der Anschluss des Ladegeräts ist fehlerhaft. 	<ol style="list-style-type: none"> 1. Über Software den Ladevorgang der Batterie kontrollieren. 2. Starten Sie das E-Fahrzeug zum Vorheizen etwa 5 Minuten vor dem Aufladen, wenn die Umgebung zu kalt ist. 3. Den Verbinder des Ladegeräts kontrollieren und wieder einsetzen.
9	Auszeit vorbereiten	Die Kommunikation des CP-Signals ist gestört.	<ol style="list-style-type: none"> 1. Das E-Fahrzeug auf vollständige Aufladung kontrollieren. 2. Ladegerät erneut einstecken. Starten Sie das E-Fahrzeug neu, wenn das Problem nicht gelöst werden kann. Wenn das Problem nicht behoben ist, verständigen Sie Ihren Händler oder den Kundendienst.
10	Geschweißter Schützfehler	Das interne Bauteil ist defekt.	Ladegerät erneut starten. Zur Problemlösung wenden Sie sich ggf. an den Händler oder den Kundendienst.
11	Zählerausfall		
12	Leckstromfehler		
13	Lesefehler		
14	EEPROM-Fehler		
15	Off-Chip-Flash-Lese- und Schreibausnahme		
16	Gerät zur Erkennung abnormaler Leckagen		

10 Technische Daten

Technische Daten	GW7K-HCA	GW11K-HCA	GW22K-HCA
Eingang			
Nenneingangsspannung (V)	230 V, L/N/PE	400 V, 3L/N/PE	400 V, 3L/N/PE
Nenneingangsstrom (A)	32,0	16,0	32,0
Nominale AC-Netzfrequenz (Hz)	50/60	50/60	50/60
Ausgang			
Nennausgangsleistung (W)	7000	11000	22000
Nennausgangsspannung (V)	230, L/N/PE	400, 3L/N/PE	400, 3L/N/PE
Nennausgangsstrom (A)	32,0	16,0	32,0
Nominale Ausgangsfrequenz (Hz)	50/60	50/60	50/60
Schutz			
Differenzstromschutz	Integriert		
Überstromschutz	Integriert		
Kurzschlusschutz	Integriert		
Überspannungsschutz	Integriert		
Übertemperaturschutz	Integriert		
Erdungsfehlerschutz	Integriert		
Netzüberlastungsschutz	Typ II		
Notaus	Integriert		
Allgemeine Daten			
Betriebstemperaturbereich (°C)	-30 - +50		
Relative Feuchte	5 % - 95 % (ohne Betauung)		
Max. Betriebshöhe (m)	2000		
Kühlung	Natürliche Konvektion		
Benutzeroberfläche	APP, LED		
Startmethode	WLAN+APP		
Kommunikation	Bluetooth, WLAN		
Kommunikationsprotokolle	GOODWE		
Gewicht (kg)	5,0	6,0	6,0
Abmessungen (B×H×T mm)	208 x 450 x 150		
Schallemission (dB)	< 20		
Leistung im Ruhezustand (W)	< 6		

Technische Daten	GW7K-HCA	GW11K-HCA	GW22K-HCA
Schutzart	IP 66*1		
Ausgangskabel & Verbinder	5-m-Kabel (6 m wahlweise) IEC Typ 2		
Aufbau	Innen oder Außen		
Montage	Wand oder Boden (wahlweise mit Bodensockel)		
Fehlerstrom-Schutzschalter	Fehlerstromschutz Typ A + 6 mA Gleichstrom		
MTBF (h)	100000		
Schutzart	I		
Bescheinigungen	IEC61851-1-2017, IEC 62955, CE, UKCA		
EMC	Klasse B		
Land der Fertigung	China		


*1: IP-Klasse: IP55 bei Ladestecker IEC Typ 2.



Offizielle Website

GoodWe Technologies Co., Ltd.

 No. 90 Zijin Rd., New District, Suzhou, 215011, China

 www.goodwe.com

 service@goodwe.com



Densys pv5

| Wir liefern. Sie bauen. Den Rest macht die Sonne. | Diese Daten stehen bereit auf www.densys-pv5.de



Adressen